

Saratex Shearing Machines Offer Advantages with Their Innovations

Saratex, which aims to produce the ideal shearing machine so that the customers can perform the application having highest quality and right decision, has reached important achievements in the development of technical issues.

Due to a 25 year experience of this company and considering all advantages and weak points of shearing machines specially carpet shearing machinery, this company has noticed several positive and negative points in shearing machines and has tried to minimize the weak ones and improve the positive ones in its products. Below these qualities are indicated so that the customers can choose and buy the machinery which is superior:

- Guide roller regarding to carpet entering to machine by suitable distance,
- Strong metal detector, controllable on carpet and suitable installation according to the best performance of operator,
- Outlet brushing roller for acrylic carpets,
- Accessible control panel regarding to control the machine and carpet by



Mr. Mohsen Navaei Board Chairman of Saratex

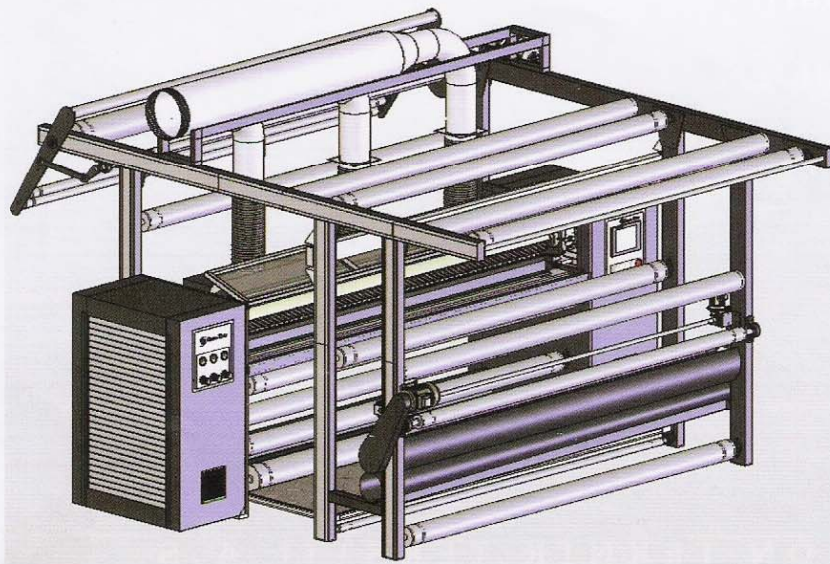
- operator,
- Emergency stop button in each side of the machine,
- Carpet shearing table, controllable from 6 sides,
- The cylinder emergency stop and safety door to prevent any danger for the operator,
- The ledger blade with suitable angle for acrylic or P.P shearing,
- Separable ledger blade from cylinder

by pushing only one bottom in some seconds that results in a steady and even quality,

- Controlling and fixing the cylinder and ledger blade with 0/01 mm accuracy by PLC,
- Suction unit, suitable for all kinds of carpet with any kinds of pile.
- PLC control sharpening system on the machine with contrary rotation, low speed and control coming the cylinder down even 0/01 mm as the same in both side of the cylinder and guide it to go forward and backwards by two sides control.

Mohsen Navaei, the Chairman of Saratex Management Board started that while choosing a machine they should be considered and the listed some hints which they suggest for better capacity and production:

- The world recent carpet shearing machineries are equipped by the latest electronic technology and PLC systems, touch screen monitors to have the best quality,
- Saving data for each working shift to control the production quality, stop times, reason of stops and etc. in each shift,
- Compacting system for a better shearing,
- Automation system to avoid the operators' mistakes and damages of spiral and ledger blades as a result,
- Service and fixing memory in shearing machine and service alarms.

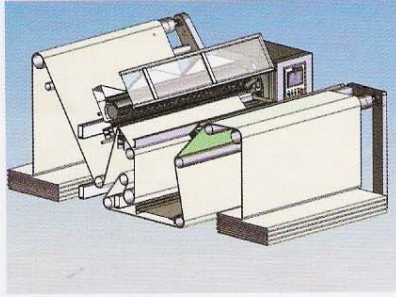


Saratex Tıraş Makineleri, Yenilikleriyle Avantajlar Sunuyor

Kullanıcısının en kaliteli ve doğru kararı içeren uygulamayı yapması için ideal tıraş makinesini üretmeyi hedefleyen Saratex, teknik konuların gelişiminde önemli başarılarla ulaştı.

Tıraş makineleri ile ilgili 25 yıllık tecrübeye dayanarak, bu sistemin tüm özelliklerini, sorunlarını, özellikle halı tıraş makinesinin güç noktalarını en aza indirmek ve iyi olan özellikleri daha fazla geliştirmek için çalışan Saratex, teknik konuların gelişiminde önemli başarılarla ulaştı.

Saratex Yönetim Kurulu Başkanı Mohsen Navaei, kullanıcısının en kaliteli ve doğru kararı uygulamayı yapması için ideal tıraş makinesinin özellikleri şunlar:



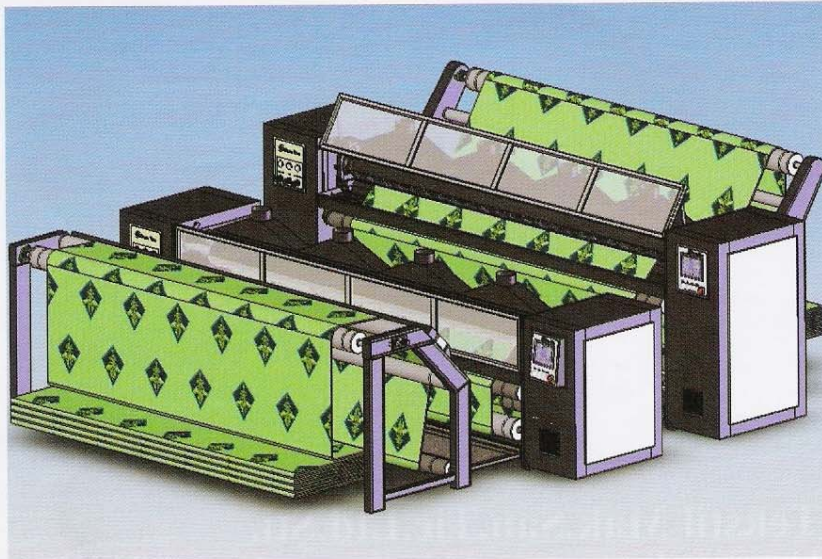
- Uygun mesafeli giriş halı merkezleme sistemi,
- Operatörün en iyi performansı için ve



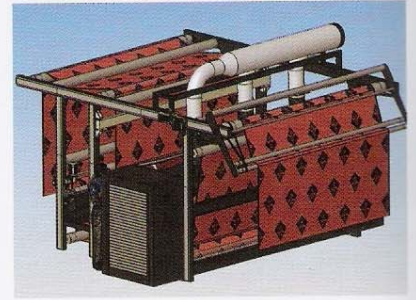
Saratex Yönetim Kurulu Başkanı Mohsen Navaei

kolay kurulabilen güçlü metal detektörü,

- Akrilik halı çıkış fırçası,
- Operatörün, halı ve makineyi kontrol etmesi için , girişebilir elektrik pano,
- Her bir yanda acil stop sivicler,
- 6 yandan kontrol edilebilen halı tıraş masası,
- Silindirin acil stop sistemi ve her türlü tehlikeye karşı güvenlik kapıları,
- Akrilik ve p.p halı tıraşı için uygun açılı düz bıçak,
- Daha iyi bir kalite için kaç saniye içinde tek bir düğme ile tamamen silindirden bıçaktan ayrılabilen düz bıçak,



- Düz bıçağın 0/01 mm dikkatle PLC'den kontrol ve tamir edilen özelliği,
- Herhangi bir halı için uygun olan aspirasyon ünitesi,
- PLC kontrollü bileyleme sistemi, ters dönme, az sürat ve iki yandan 0/01 mm kontrol edilebilen silindir hareketi ve ön, ileri hareket edilebilen özelliği,
- Güçlü halı yığın kesimi, özellikle düşük kaliteli ürünler için,
- En uygun eni elde edilmek için çıkış sallama ünitesi.



Mohsen Navaei, bu özelliklerin, makine satın alma kararında mutlaka dikkat edilmesi gereken noktalar olduğunu belirterek, iyi kalite kapasite ve üretim için önerdiği diğer noktaları şöyle sıraladı:

- Dünyanın en son teknolojisi, yenitıraş makineleri, en iyi kaliteye varmak için PLC ekrana ve dokunmatik monitörlerine sahiptir,
- Kalite kontrolü her bir nöbette verilerin birikimi, acil kapatmalara neden olur,
- İyi tıraşlama için kompakt sistemi,
- Operatörün hatalarını ve bıçaklara herhangi bir tehlikeyi en aza indirmesi için otomasyon sistemi,
- Makinenin hafızasında olan servis ve tamir işlemleri.